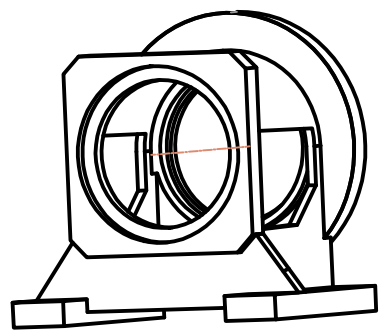
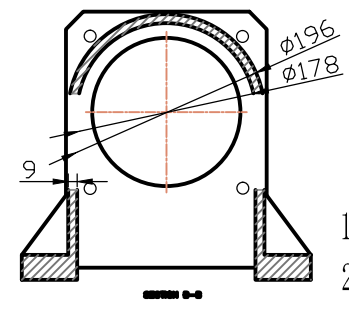
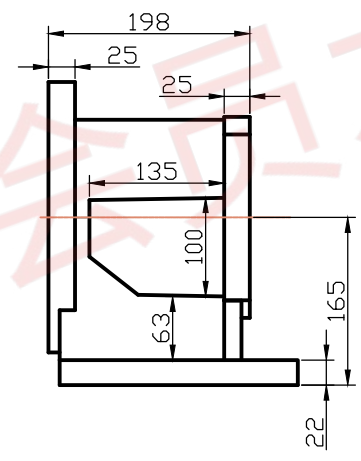
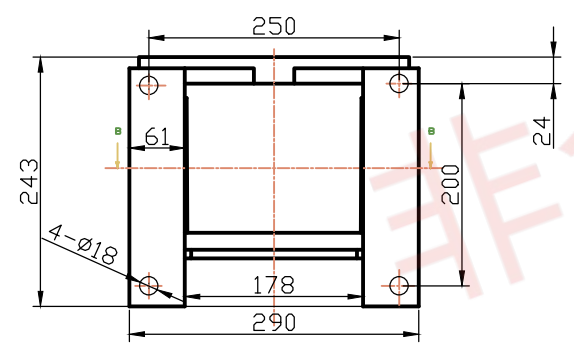
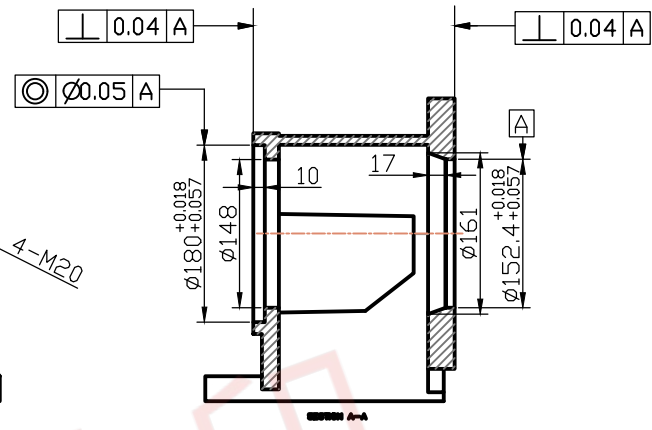
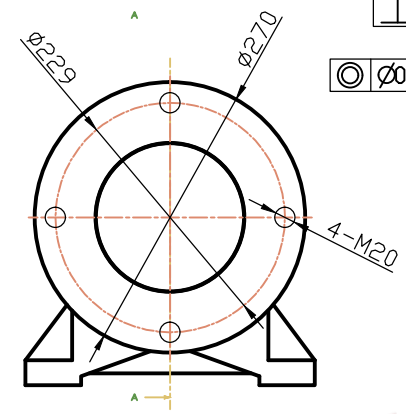
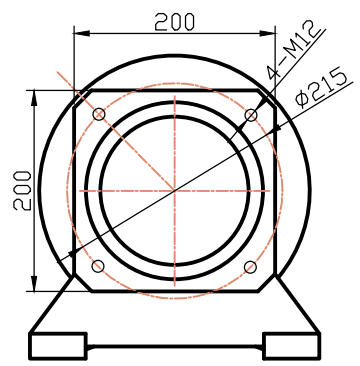


LJ350/180-152

其余  $\sqrt{12.5}$



技术要求:

- 1、铸件不许有裂痕，沙孔等缺陷；
- 2、锐边倒角，去毛刺；
- 3、未注倒角按1X45°；
- 4、未注公差按GB/T1804-M；
- 5、表面打磨处理。

借(通)用登记
描 图
描 校
旧 底 图 总 号
底 图 总 号
签 字
日 期

				HT200			联集液压		
							落地式泵托架		
标记	处数	更改文件号	签 字	日期	图 样 标 记	数 量	重 量	比 例	
设计					S	A	待 定	1:10	
校 对									
审 核									
工 艺									
				共 页			第 页		
							LJ 350/180-152		